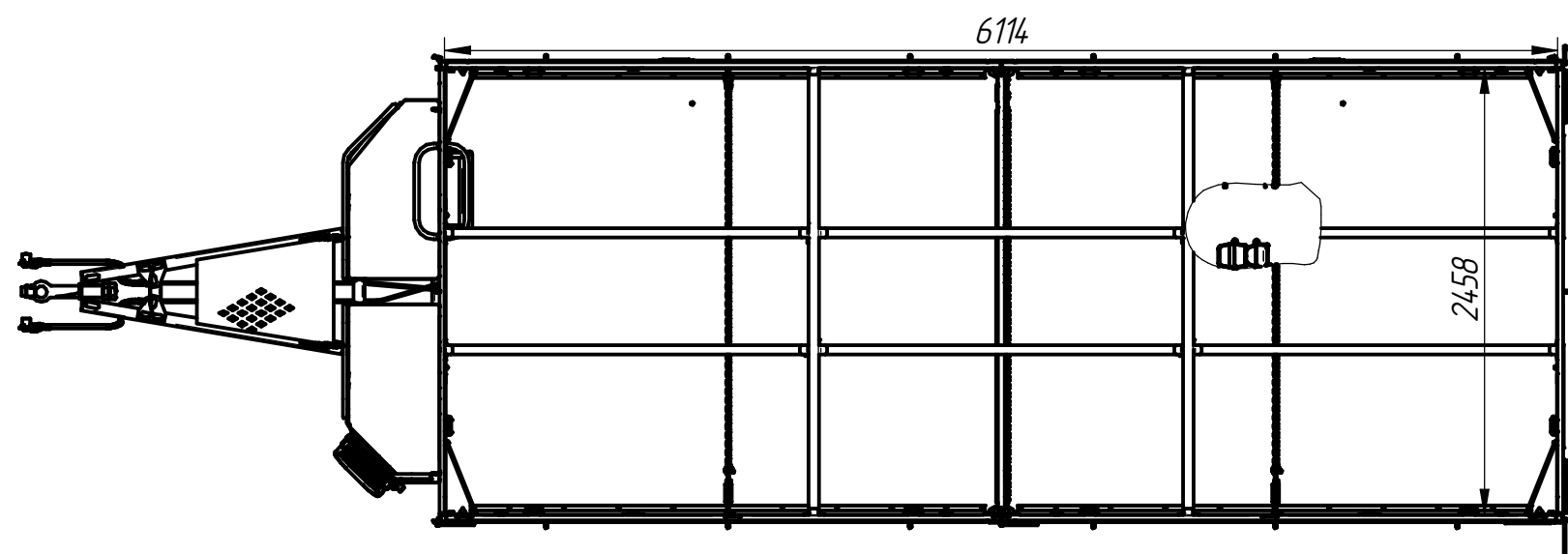
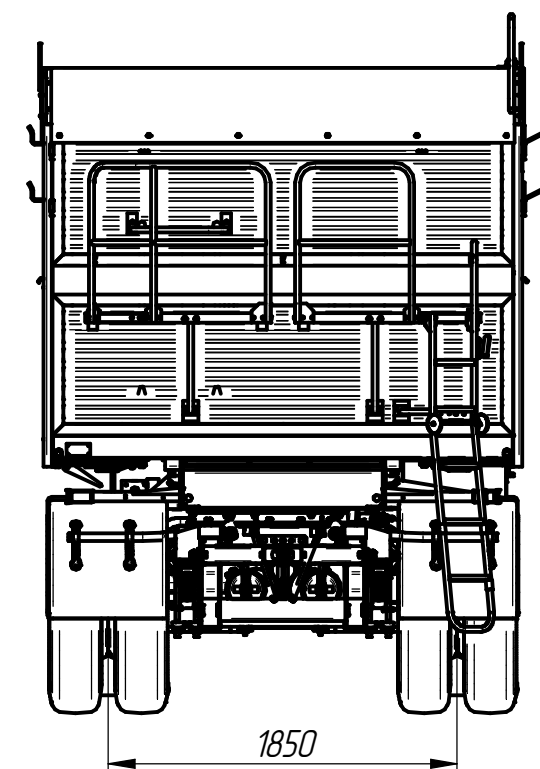
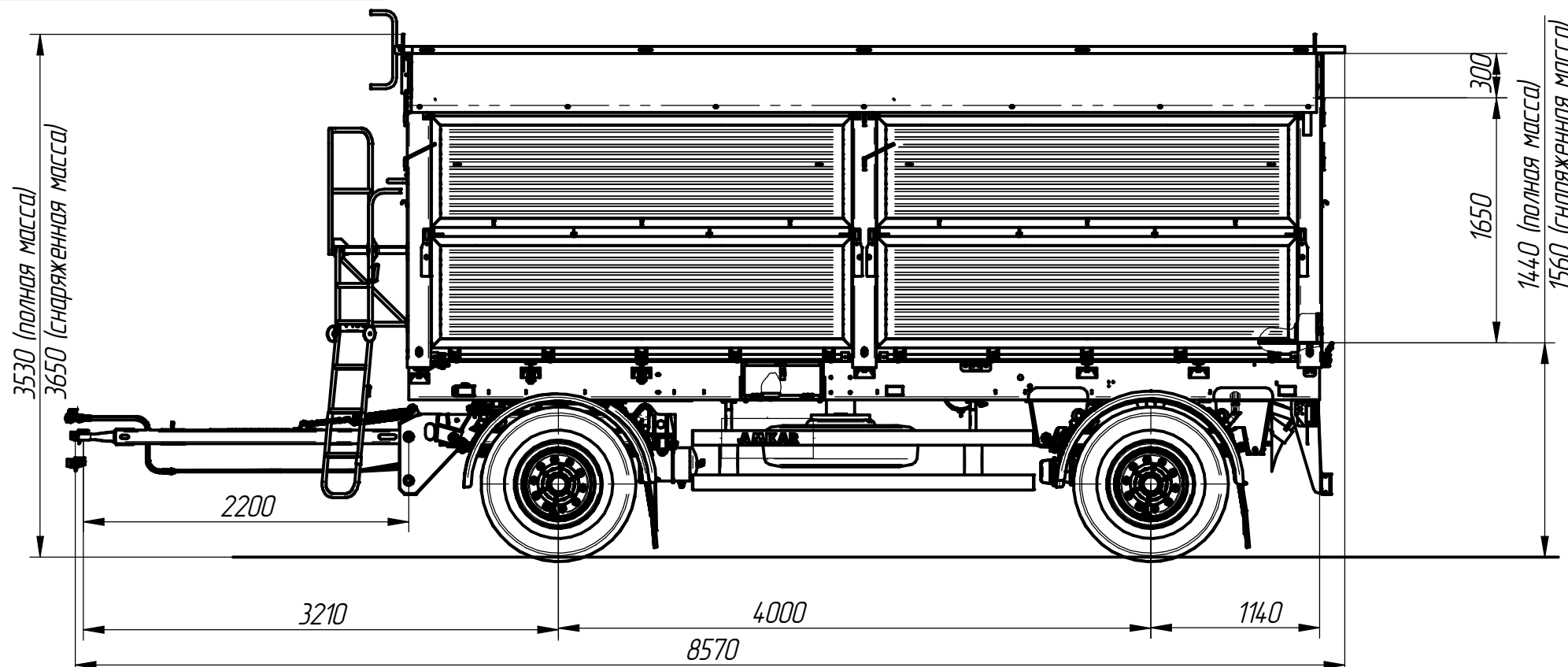


8462-0000010ГЧ

Перв. примен.

Справ. №



Технические характеристики:

- |   |                           |
|---|---------------------------|
| 1. Модель прицепа                                   | 8462-0000010              |
| 2. Категория транспортного средства                 | 04                        |
| 3. Габаритные размеры, мм (длина x ширина x высота) | 8570 x 2550 x 3530 (3650) |
| 4. База, мм   | 4000                      |
| 5. Колея передних/задних колес, мм                  | 1850                      |
| 6. Показатели масс, кг:                             |                           |
| Масса снаряженного транспортного средства           | 5810                      |
| Грузоподъемность                                    | 15000                     |
| Полная масса транспортного средства                 | 20810                     |
| Распределение нагрузки по осям от полной массы, кг: |                           |
| - на переднюю ось                                   | 10410                     |
| - на заднюю ось                                     | 10400                     |
| 7. Платформа грузовая:                              |                           |
| Объем, м.куб.                                       | 24,7 (29)                 |
| Внутренние размеры платформы, мм (Д x Ш x В)        | 6114 x 2458 x 1650(1950)  |

1. Размеры для справок.

Подп. и дата

Изм. №

Взам. инв. №

Подп. и дата

Изм. №

				<b>8462-0000010ГЧ</b>			
Изм/лист	№ докум.	Подп.	Дата	<b>Прицеп грузовой</b>	Лит.	Масса	Масштаб
Разраб.	Ахунов		26.08.16			см. ТХ	1:40
Проб.	Козин				Лист	Листов	1
Т.контр.	Паскевич			Сборочный чертеж			
Н.контр.	Козин			<b>ООО АВТОМАСТЕР</b>			
Утв.	Баглаев						