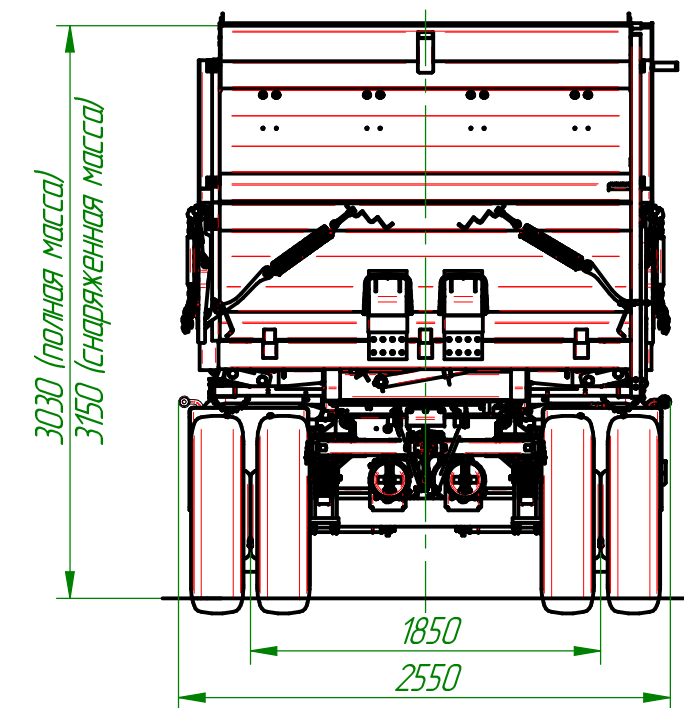
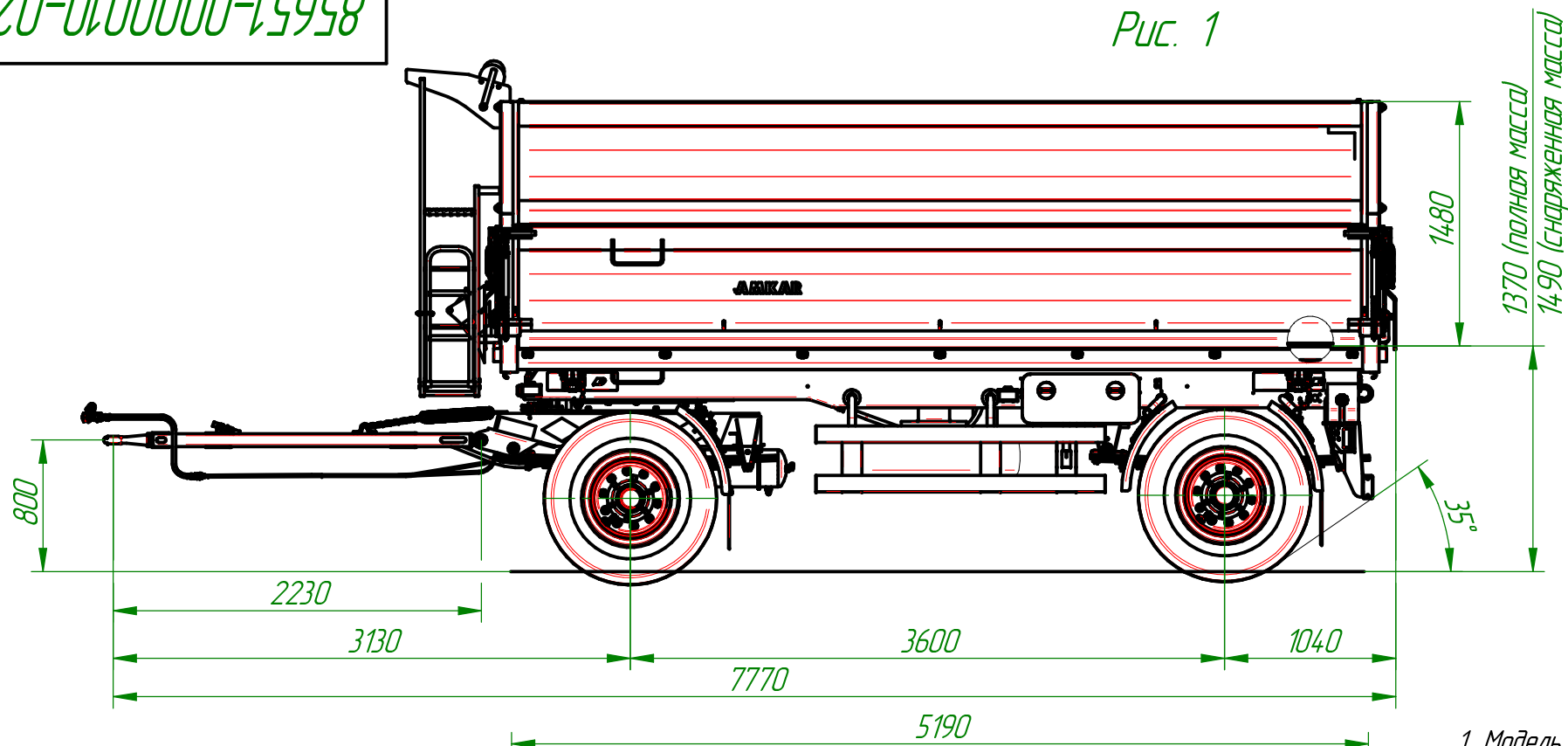


85651-0000010-02 ГЧ

Рис. 1



Технические характеристики

1. Модель прицепа	85651-00000XX-02	
Исполнение	10	11
2. Категория транспортного средства	04	
3. Габаритные размеры, мм (длина x ширина x высота)	7770 x 2550 x 3150 / 2550	
4. База, мм	3600	
5. Колея передних/задних колес, мм	1850	
6. Показатели масс, кг:		
Масса снаряженного транспортного средства	7700	
Грузоподъемность	12000	12600
Полная масса транспортного средства	17500	
Распределение нагрузки по осям от полной массы, кг:		
- на переднюю ось	8750	
- на заднюю ось	8750	
7. Платформа самосвальная:		
Объем, м.куб.	17,5 / 8,6	
Внут. размеры платформы, мм (длина x ширина x высота)	5190 x 2260 x 1480 / 730	
Угол опрокидывания платформы, град.	50	
Направление разгрузки	на две боковые стороны	
Устройство опрокидывания кузова	гидравлическое, телескопический цилиндр	

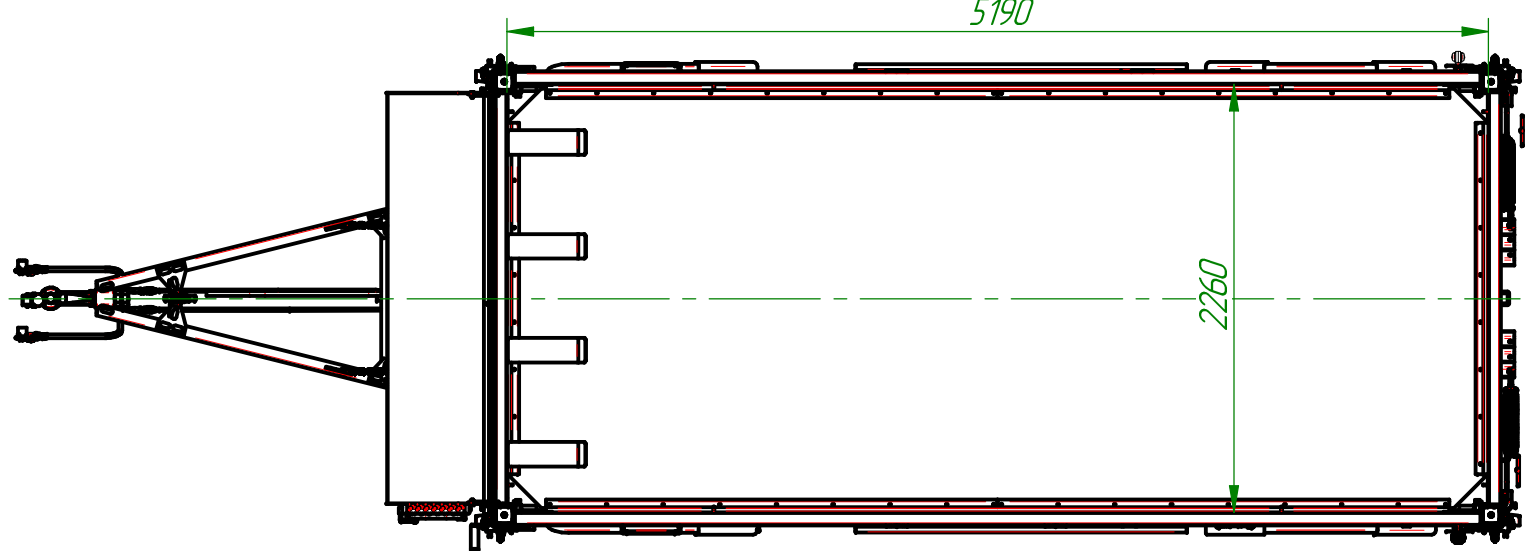
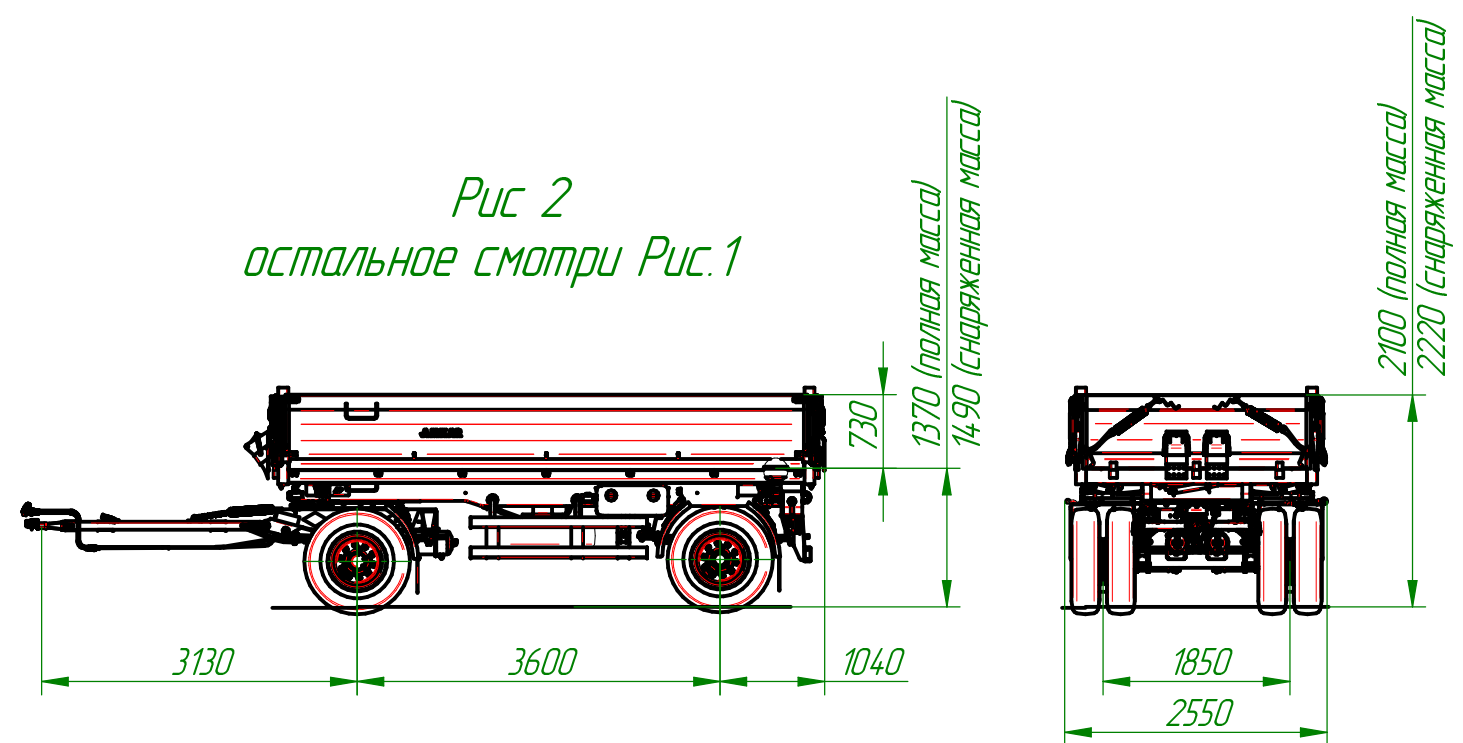


Рис. 2
остальное смотри Рис.1



1. Размеры для справок.

				85651-0000010-02 ГЧ			
Изм/лист	№ докум.	Подп.	Дата	Прицеп самосвальный V=17,5 куб.м с АБС Сборочный чертёж	Лит.	Масса	Масштаб
Разраб.	Алсуфьев		22.11.16			см. ТХ	1:40
Пров.	Козин				Лист	Листов	1
Т.контр.	Паскевич			ООО АВТОМАСТЕР			
Н.контр.	Козин						
Утв.	Баглаев						