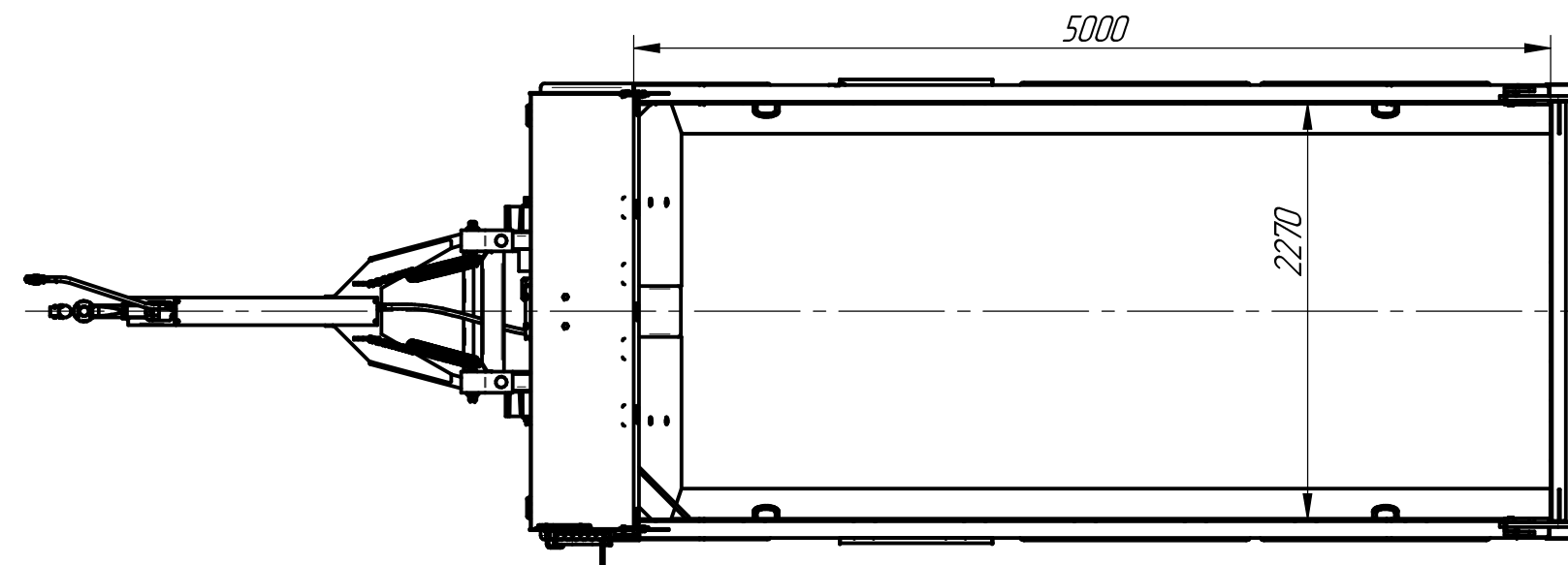
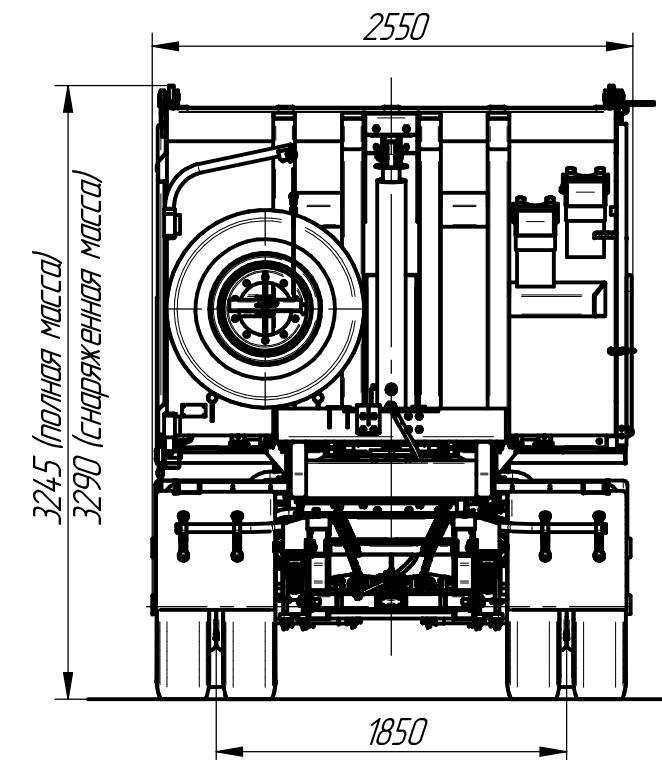
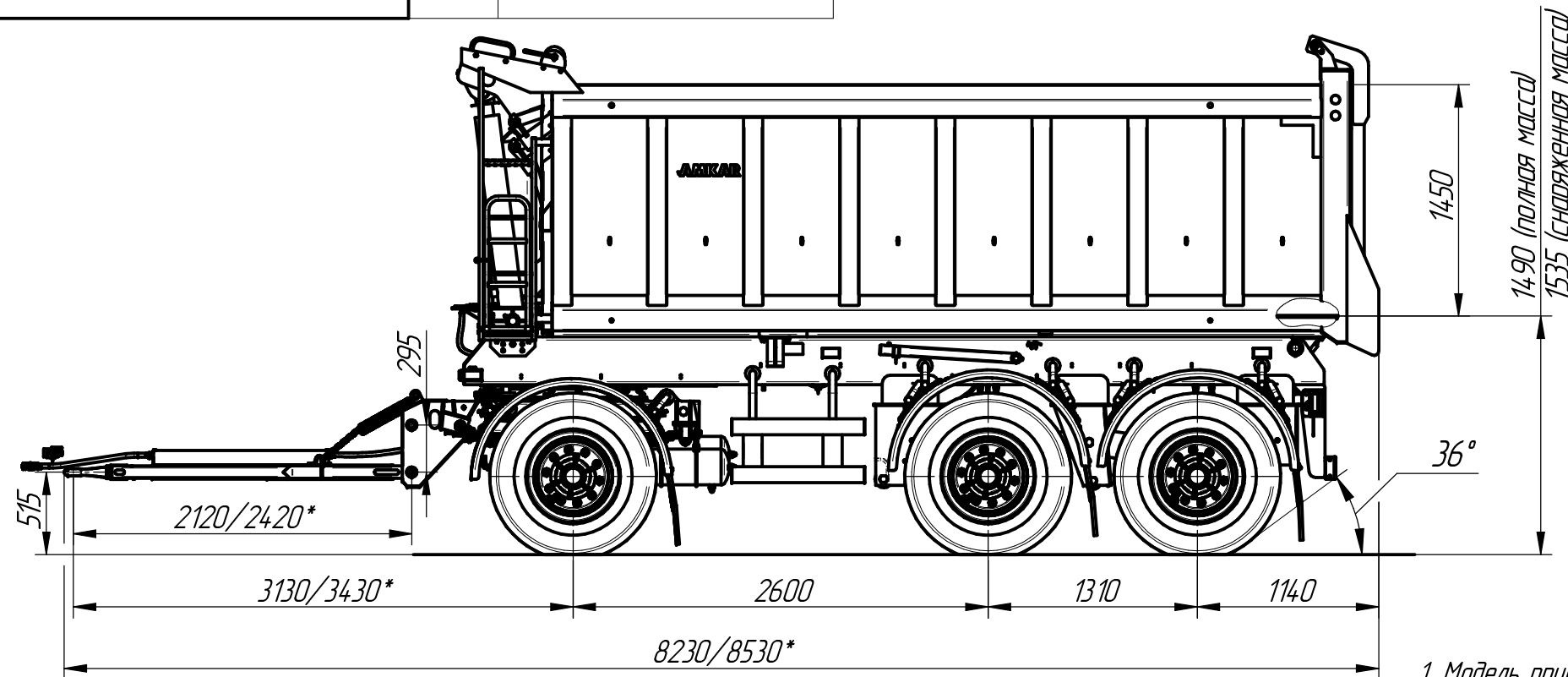


8593-0000210ГЧ

Перв. примен.

Справ. №



Технические характеристики

1. Модель прицепа	8593
2. Категория транспортного средства	04
3. Габаритные размеры, мм (длина x ширина x высота)	8230/8530* x 2550 x 3290
4. База, мм	2600+1310
5. Колея передних/задних колес, мм	1850
6. Показатели масс, кг:	
Масса снаряженного транспортного средства	8170
Грузоподъемность	20000
Полная масса транспортного средства	28170
Распределение нагрузки по осям от полной массы, кг:	
- на переднюю ось	8370
- на заднюю тележку	19800
7. Платформа самосвальная:	
Объем, м.куб.	16
Внутренние размеры платформы, мм (длина x ширина x высота)	5000 x 2270 x 1450
Угол опрокидывания платформы, град.	50
Направление разгрузки	назад
Устройство опрокидывания кузова	гидравлическое, телескопический цилиндр

1. Размеры для справок.
2. *Дышло 9565-2707510/Дышло АМ-2707510-01.

Подп. и дата

Инд. № дцкл.

Взам. инв. №

Подп. и дата

Инд. № подл.

8593-0000210ГЧ			
Изм/Лист	№ докум.	Подп.	Дата
Разраб.	Кадыров		15.01.15
Пров.	Козин		
Т.контр.	Ласкевич		
Н.контр.	Козин		
Утв.	Баглаев		
Прицеп самосвальный		Лит.	Масса
Сборочный чертёж		см. ТХ	Масштаб
		Лист	Листов 1
ООО АВТОМАСТЕР			