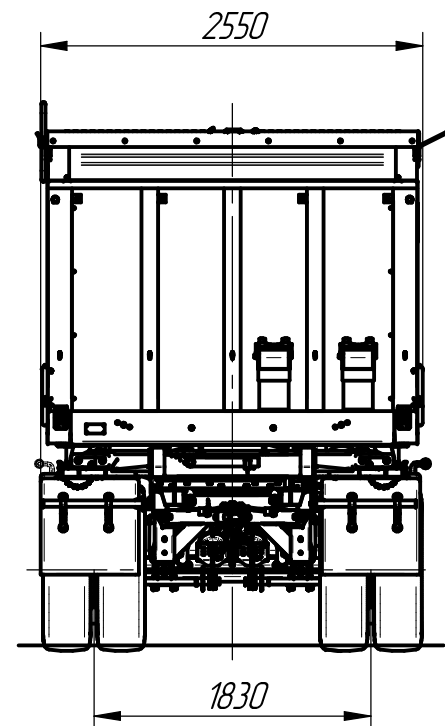
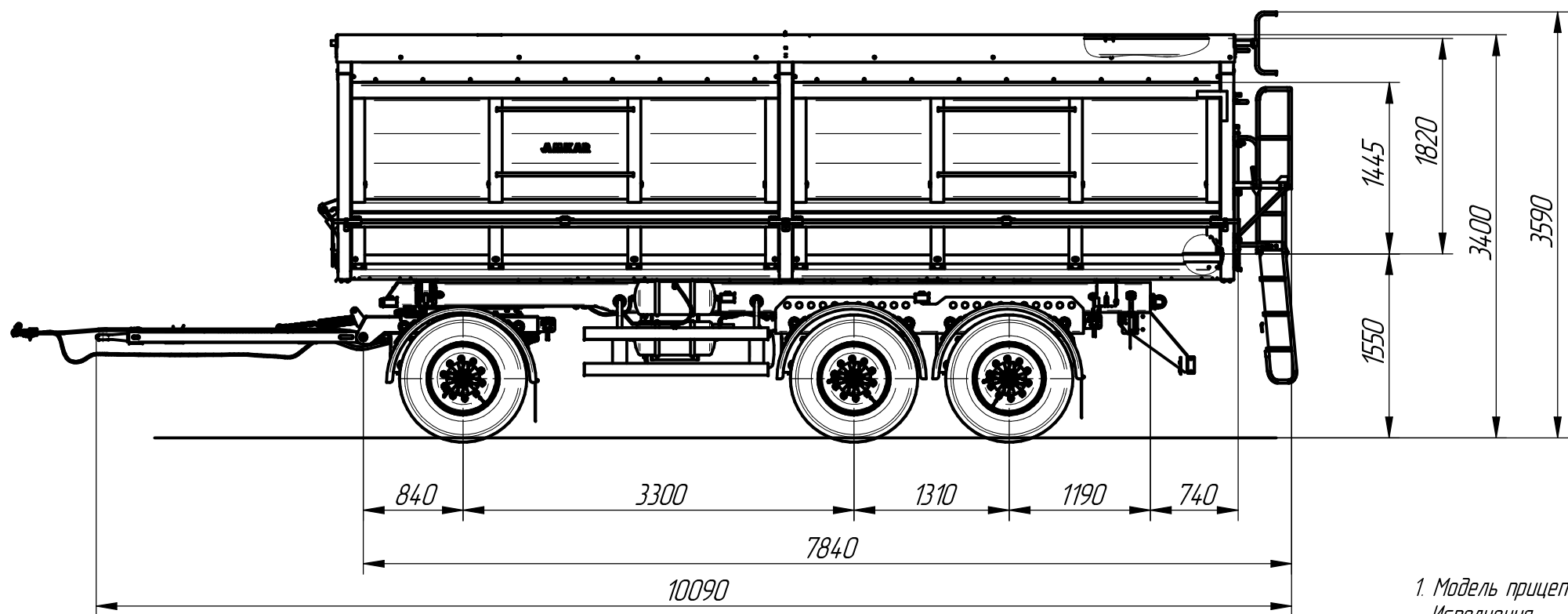


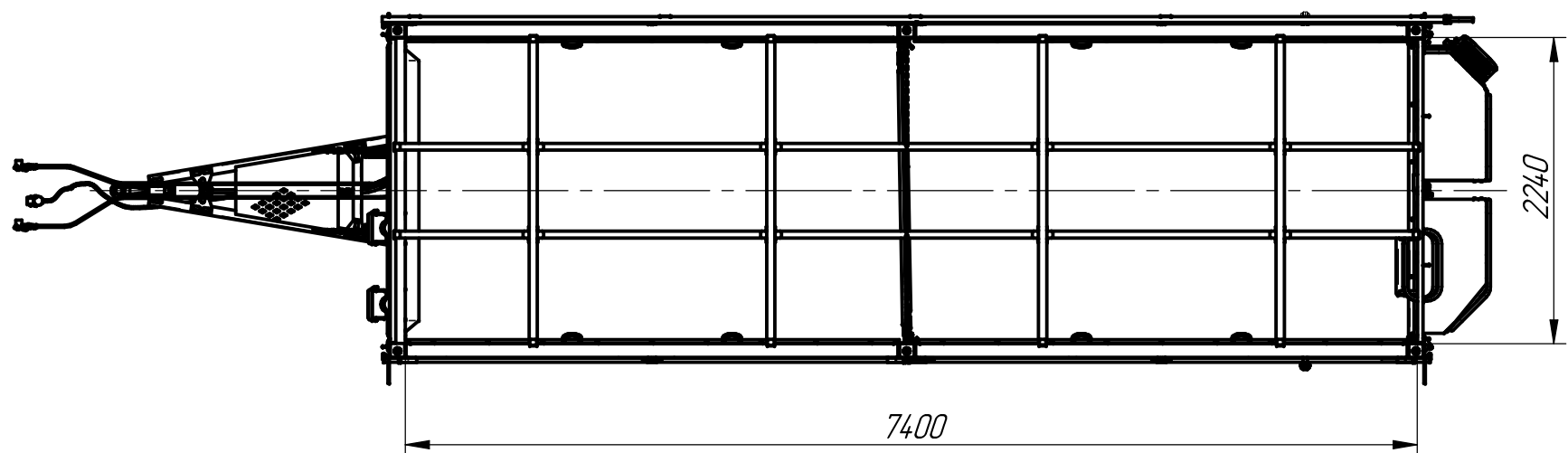
85651-0000510-30ГЧ

Перв. примен.

Справ. №



Тент условно не показан



Технические характеристики

1. Модель прицепа	85651-30
Исполнения	85651-0000510-30
2. Категория транспортного средства	04
3. Габаритные размеры, мм (длина x ширина x высота)	10090 x 2550 x 3590
4. База, мм	3300+1310
5. Колея передних/задних колес, мм	1830
6. Показатели масс, кг:	
Масса снаряженного транспортного средства	7900
Грузоподъемность	20000
Полная масса транспортного средства	27900
Распределение нагрузки по осям от полной массы, кг:	
- на переднюю ось	9250
- на заднюю тележку	18650
7. Платформа самосвальная:	
Объем, м.куб.	30,2
Внутренние размеры платформы, мм	
длина x ширина x высота	7400 x 2240 x 1820
Угол опрокидывания платформы, град:	
- на бок	50
- назад	30
Направление разгрузки	На две боковые стороны и назад
Устройство опрокидывания кузова	гидравлическое, телескопический цилиндр (2 шт.)

1. Размеры для справок.

Подп. и дата

Инд. № дубл.

Взам. инв. №

Подп. и дата

Инд. № подл.

Изм/лист	№ докум.	Подп.	Дата
Разраб.	Кадыров		30.09.15
Проб.	Козин		
Т.контр.	Паскевич		
Н.контр.	Козин		
Утв.	Баглаев		

<b>85651-0000510-30ГЧ</b>			
<b>Прицеп самосвальный</b>	Лит.	Масса	Масштаб
		см. ТХ	1:50
	Лист	Листов 1	
<b>ООО АВТОМАСТЕР</b>			