

Перв. примен.

Справ. №

Подп. и дата

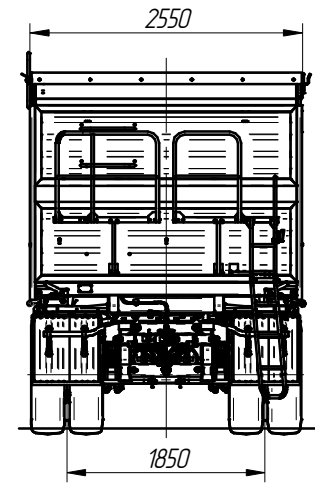
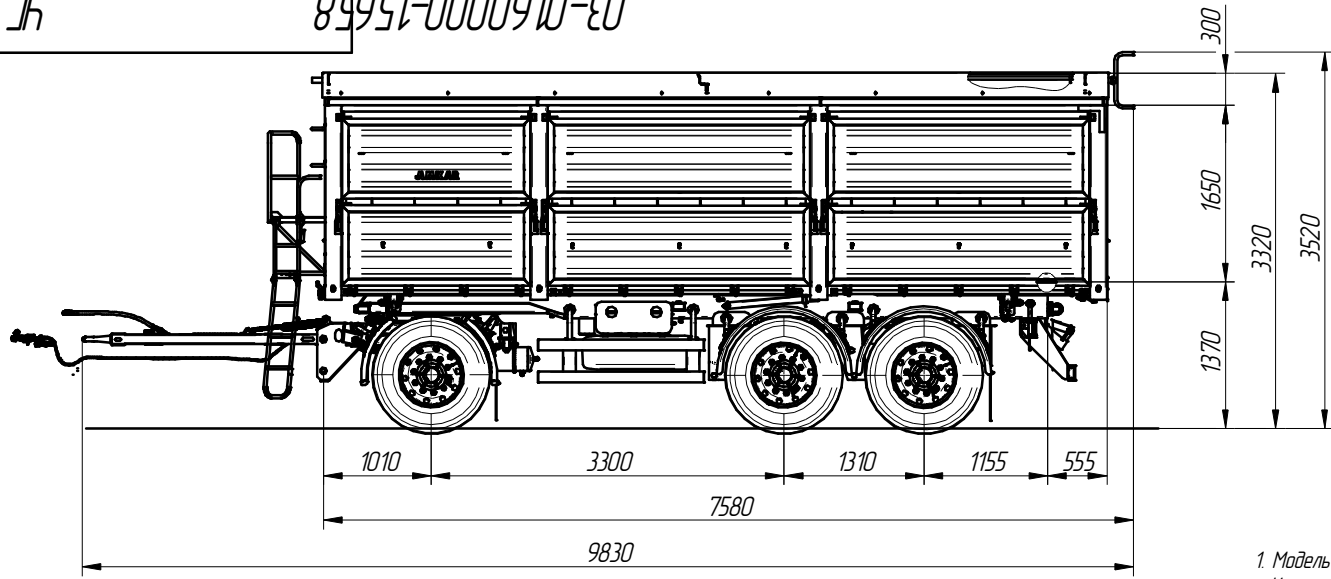
Изм. № дораб.

Взам. инв. №

Подп. и дата

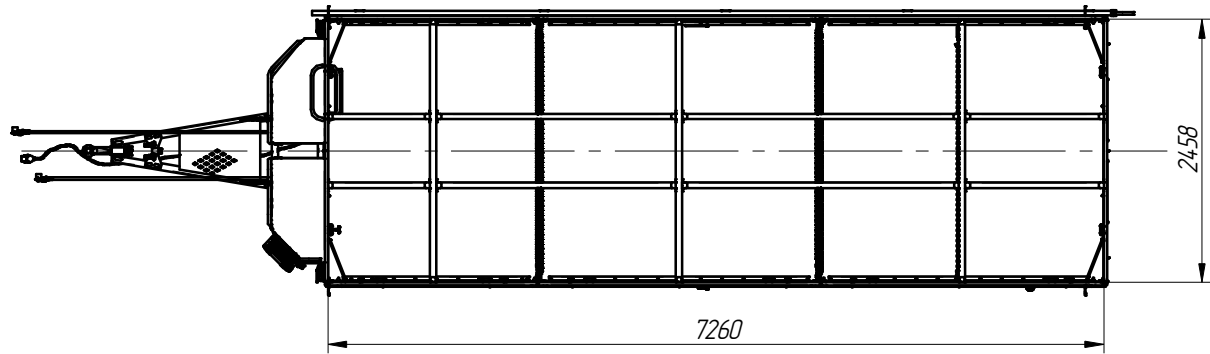
Изм. № подл.

h 85651-0000910-EO



Технические характеристики

Тент условно не показан



1. Модель прицепа Исполнения 85651-30 85651-0000610-30
2. Категория транспортного средства 04
3. Габаритные размеры, мм (длина x ширина x высота) 9830 x 2550 x 3020 (3320\*)
4. База, мм 3300+1310
5. Колея передних/задних колес, мм 1850
6. Показатели масс, кг:
  - Масса снаряженного транспортного средства 8020
  - Грузоподъемность 20000
  - Полная масса транспортного средства 28020
  - Распределение нагрузки по осям от полной массы, кг:
    - на переднюю ось 9430
    - на заднюю тележку 18590
7. Платформа самосвальная:
  - Объем, м<sup>куб</sup> 30 (35\*)
  - Внутренние размеры платформы, мм
    - длина x ширина x высота 7260 x 2458 x 1650 (1950\*)
  - Угол опрокидывания платформы, град
    - на бок 45
  - Направление разгрузки На две боковые стороны
  - Устройства опрокидывания кузова гидравлическое, телескопический цилиндр (2 шт.)

\*С надставными бортами

1. Размеры для справок.

				<b>85651-0000610-30ГЧ</b>			
Изм/Лист	№ докум.	Подп.	Дата	<b>Прицеп самосвальный</b>	Лит.	Масса	Масштаб
Разраб.	Кадыров		17.11.15			см. ТХ	1:50
Пров.	Козин				Лист	Листов 1	
Т.контр.	Паскевич				<b>ООО АВТОМАСТЕР</b>		
Н.контр.	Козин						
Утв.	Баглаев						